

УДК 004.085

А. С. Лапчук, Є. М. Морозов

Інститут проблем реєстрації інформації НАН України
вул. М. Шпака, 2, 03113 Київ, Україна

Аналіз ближньопольового методу оптичного запису інформації мікросмушковим зондом в освітлювальному режимі

Проаналізовано процес оптичного зчитування інформації ближньопольовим зондом на основі оптичної плазмонної мікросмушкової лінії з оптичних дисків формату ROM. Розраховано параметри ближньопольового оптичного зчитування інформації залежно від розмірів мікросмушкового зонду. Встановлено, що характер розподілу потоку потужності електромагнітного поля біля вершини зонду залежить від довжини зонду і товщини металевого покриття. Показано, що інтерференційні ефекти на вершині зонду суттєво впливають на параметри сканувального ближньопольового оптичного мікроскопа.

Ключові слова: мікрополосковий зонд, сканувальний ближньопольовий оптичний мікроскоп, зчитування інформації, інтерференційні ефекти.

Вступ

Роздільна здатність звичайних оптичних систем має дифракційне обмеження, що визначається релеєвським критерієм. Оптична сканувальна ближньопольова мікроскопія дозволяє зняти дифракційне обмеження на роздільну здатність оптичних мікроскопів й отримати зображення нанорозмірних об'єктів [1–5]. Застосування ближньопольових методів у оптичному записі дозволило би більше ніж на порядок збільшити інформаційну ємність оптичних дисків. Проте застосування ближньопольових методів, які засновані на стандартному підході, що використовує апертуру в непрозорій плівці (для проникнення і взаємодії з об'єктом через неї електромагнітного випромінювання) стримується низькою оптичною ефективністю за дальнім полем (коефіцієнтом пропускання за дальнім полем) ближньопольових мікроскопів, що набагато порядків менша за потрібну і швидко зменшується зі зменшенням апертури діафрагми (збільшенням роздільної здатності) за степеневим законом [6, 7]

$$k_{\text{eff}} = P_{\text{rad}} / P_0 \sim (d / \lambda)^6, \quad (1)$$

де P_0 , P_{rad} — початкова і випромінена через отвір потужність лазерного пучка відповідно; d — діаметр апертури; λ — довжина хвилі лазерного випромінювання. Інший підхід дозволяє записувати і зчитувати інформацію без випромінювання електромагнітної енергії у відкритий простір, тобто у дальнє поле. У цьому випадку ефективність взаємодії визначається частиною енергії, що концентрується на прозорому отворі. Концентрація енергії пучка на отворі призводить до збільшення інтенсивності поля на отворі. Тому оптичну ефективність за ближнім полем характеризують коефіцієнтом підсилення інтенсивності поля, який визначається за формулою [5]

$$k_I = |E|^2 / |E_0|^2, \quad (2)$$

де E_0 — амплітуда електричного поля на вході ближньопольового зонду; E — амплітуда поля на апертурі. Було показано, що в стандартних ближньопольових мікроскопах коефіцієнт підсилення за інтенсивністю падає приблизно за таким же законом, як і коефіцієнт передачі за дальнім полем. Визначення ефективності взаємодії за коефіцієнтом підсилення за інтенсивністю не зовсім коректно відображає ефективність оптичної системи передавати енергію в область взаємодії, оскільки не враховує площу, з якої енергія концентрується на отворі. Більш точним є визначення ефективності ближньопольової взаємодії за формулою

$$k_{\text{ef}} = |E|^2 S / (|E_0|^2 S_0), \quad (3)$$

де S_0 і S — ефективний переріз лазерного пучка на вході оптичної системи і на апертурі відповідно. Для ефективних оптичних систем він буде за величиною близьким до одиниці (хоча в деяких випадках може в декілька разів перевищувати її), а для неефективних оптичних систем він буде близьким до нуля. Мала оптична ефективність та існування фонового випромінювання призводять також до великого рівня шумів у ближньопольових сканувальних системах і, як результат, до поганої якості сигналу.

Рядом авторів розроблено підхід, який використовує хвилеводи, що мають структуру шарів метал–діелектрик–метал, і показано, що використання таких структур дозволяє на декілька порядків підняти як коефіцієнт передачі за дальнім полем, так і ефективність взаємодії за ближнім полем [8–15]. Одним із найефективніших розроблених підходів є створення ближньопольового зонду на основі оптичної плазмонної мікросмужкової лінії (ОПМЛ) [8, 11, 13–17]. У роботах на основі математичного моделювання показано ефективність такого підходу [8, 11, 13–15]. У [15] розроблено і виготовлено структуру зонду на основі ОПМЛ і таким чином зроблено важливий крок у технічній реалізації методу. Проте, через складні ефекти, які виникають в ОПМЛ при розповсюдженні через неї електромагнітної енергії, і технічні складнощі при виготовленні такого хвилеводу, отримання високоєфективного методу для використання ближньопольового мікроскопа для оп-

тичного запису вимагає більш детального вивчення процесу розповсюдження електромагнітної енергії у структурі зонду і його взаємодії зі сканувальним об'єктом на вершині зонду.

У даній роботі розглянемо освітлювальний режим роботи такого мікроскопа і розглянемо ефективність його використання в оптичному записі. Ми зосередимося на проблемах, що виникають у зв'язку з відкритістю оптичної системи зонду, а також на величині і контрастності сигналу при роботі в заданому режимі.

1. Модель зонду

Оптична схема ближньопольового методу оптичного запису показана на рис. 1. Проаналізовано два варіанти оптичної схеми: 1) схема, що використовує освітлювальний режим роботи зондового ближньопольового мікроскопа (рис. 1,а); 2) схема, що використовує освітлювально-збиральний режим роботи зондового ближньопольового мікроскопа (рис. 1,б).

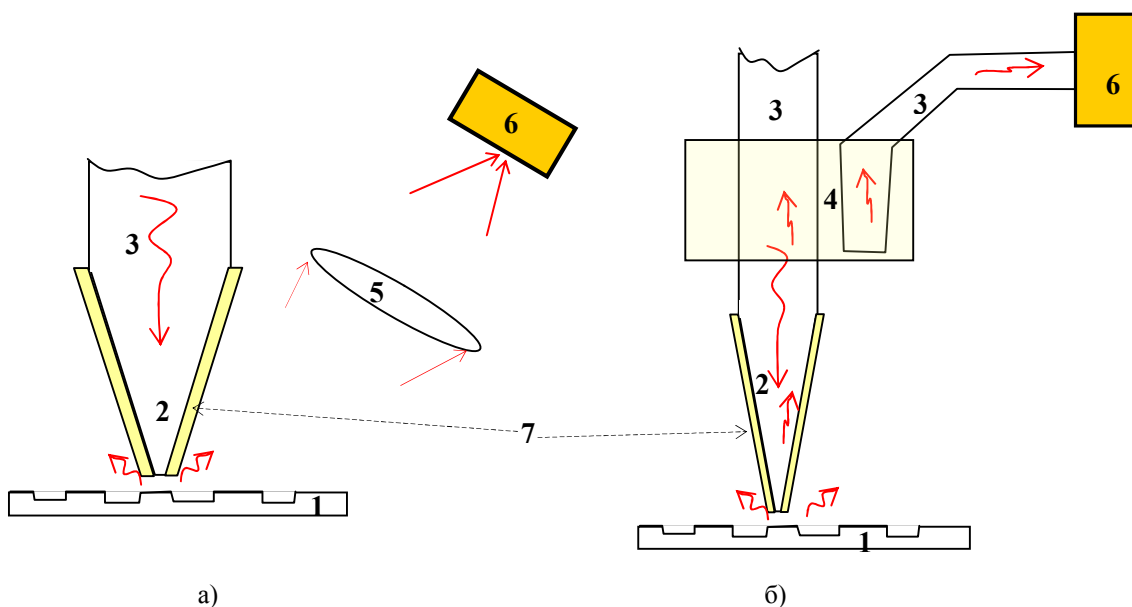


Рис. 1. Принципові схеми ближньопольового оптичного запису на основі мікросмужкового зонду: а) запис в освітлювальному режимі; б) запис в освітлювально-збиральному режимі; 1 — оптичний диск покритий металевою наноплівкою; 2 — мікросмужковий зонд; 3 — діелектричний хвилевод; 4 — направлений відгалужувач; 5 — лінза; 6 — фотодіод; 7 — металева плівка

Моделювання розповсюдження електромагнітної хвилі вздовж усієї структури плавно звужуючого зонда вимагає надзвичайно великого обсягу обчислень. Разом з тим у [14, 15] показано, що адіабатичне звуження зонду дозволяє концентрувати фактично всю енергію лазерного пучка на вершину зонду. Для спрощення задачі будемо вважати, що зонд звужується (адіабатичне наближення) і має малі дисипативні втрати. У зробленому наближенні вся енергія при звуженні зонду фокусується на його вершині без значних утрат, і параметри оптичного запису визначаються інтенсивністю взаємодії оптичного випромінювання з поверхнею диска

через вершину зонду. Тому ми змінюємо адиабатично звужуваний зонд на відрізок регулярної мікросмужкової лінії з поперечними розмірами, що рівні розмірам лінії на вершині зонду. В результаті проведеного спрощення задача зводиться до розрахунку взаємодії плазмонної фундаментальної моди оптичного мікросмужкового плазмонного нанохвильоводу з поверхнею диска, покритого тонкою плівкою металу, як показано на рис. 2.

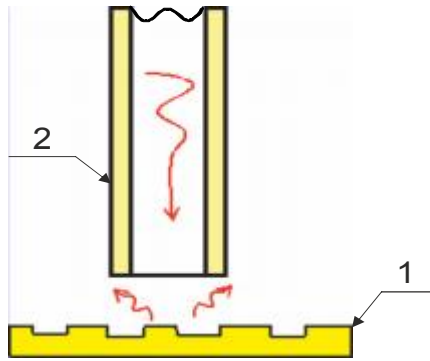


Рис. 2. Спрощена модель процесу ближньопольового запису: 1 — оптичний диск, покритий металевою наноплівкою; 2 — оптичний мікросмужковий плазмонний нанохвильовод

Треба зауважити, що в ближньопольовому оптичному записі можна ефективно використовувати тільки когерентні джерела світла. Це пов'язано з тим, що безрозмірний параметр M^2 , який характеризує відхилення форми лазерного пучка від ідеальної гауссової (для якої $M^2 = 1$) і сфокусованість лазерного променя ($M^2 = d \cdot \sin(\theta) / \lambda$, де d — діаметр променя в перетяжці; θ — кут розбіжності променя; λ — довжина хвилі), для некогерентного пучка світла має дуже велике значення $M^2 \gg 1$, тому зменшення розмірів пучка до субхвильових розмірів вимагає пропорційного зменшення енергії пучка.

Оскільки поверхневі плазмони з потрібною конфігурацією для ближньопольової мікроскопії поля мають великі дисипативні втрати, тому досягнення великої оптичної ефективності вимагає підведення лазерного випромінювання до мікросмужкового зонду або за допомогою діелектричного хвильоводу, або сфокусованим лазерним пучком. Через це на вході мікросмужкового зонду необхідно трансформувати моду діелектричного хвильоводу або сфокусований пучок лазерного випромінювання в робочу квазі- TM_{00} -хвилю мікросмужкової лінії (фундаментальна мода). При трансформації у відкритих структурах завжди відбувається часткове випромінювання когерентного світла в оточуюче середовище, а також збудження інших плазмонних мод хвильоводу. Ми використали для підведення енергії до зонду мікросмужкову лінію з ідеальним металом, який збуджує квазі- TM_{00} -хвилю через торцеве з'єднання. Такий вибір продиктований умовами моделювання (нанорозмірна регулярна МОПЛ). Використання такого збудження мінімізує випромінювання в оточуюче середовище, проте близькість до вершини зонду підвищує рівень інтенсивності фонового випромінювання біля вершини зонду. Тому умови моделювання відображають реальний рівень фонового випромінювання, що буде існувати для даного ближньопольового методу оптичного запису.

2. Коефіцієнт пропускання за дальнім полем мікросмужкового зонду

Оскільки виготовлення та вимірювання параметрів роботи мікросмужкового зонду є надзвичайно складними технологічною і технічною проблемами, то оптимальним підходом до вивчення і оптимізації оптичного запису на основі ОПМЛ є

попереднє дослідження та оптимізація його параметрів за допомогою математичного моделювання з наступними експериментальними дослідженнями. В даній роботі моделювання проводилося методом часткових різниць у часовій області (ЧРЧО) (finite difference time domain — FDTD). На рис. 3 показано збіжність методу при розрахунку оптичної ефективності хвилеводу для випадків випромінювання енергії у відкритий простір і для випадку взаємодії зонду з металевою пластинною. З представлених графіків видно, що метод має кращу збіжність у випадку взаємодії зонду за ближнім полем з металевою (золотою) пластинною.

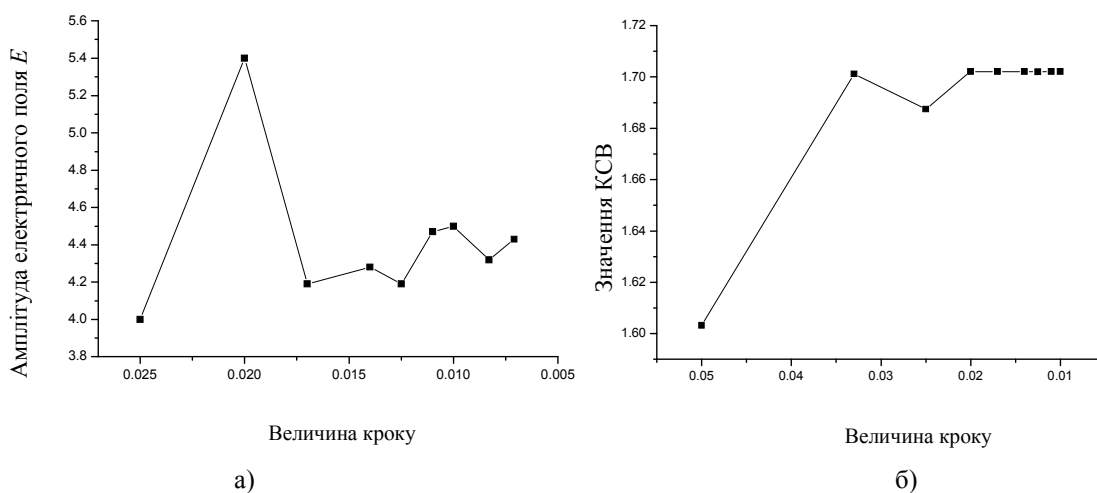


Рис. 3. Збіжність методу при розрахунку оптичної ефективності методу для випадків випромінювання енергії: а) у відкритий простір; б) для випадку взаємодії зонду з металевою пластинною

2.1. Оптична ефективність за дальнім полем мікросмужкового зонду

Далі проведемо обчислення і аналіз особливостей оптичної ефективності за дальнім полем мікросмужкового зонду. При моделюванні ми припускали, що для виготовлення мікросмужкової лінії використовується золоте або срібне покриття, яке нанесено на кварцову підкладку або підкладку з відносною діелектричною проникливістю $\varepsilon = 1$.

Випромінювання з вершини зонду і інтенсивність локального поля на вершині зонду при взаємодії з поверхнею оптичного диска визначає основні параметри ближньопольового оптичного запису. Зокрема, коефіцієнт пропускання за дальнім полем визначає амплітуду максимального можливого сигналу для освітлювального режиму мікроскопа. Оскільки мікросмужковий зонд є відкритою структурою, то, окрім випромінювання з вершини зонду, існує випромінювання з області входу електромагнітної хвилі в зонд. Тому визначення коефіцієнта пропускання за дальнім полем не є однозначною задачею. Очевидно, що випромінювання з вершини зонду буде сконцентровано в області вершини зонду. І тому в наших розрахунках за коефіцієнт пропускання за дальнім полем брався потік потужності через деяку прямокутну контрольну область S , розташовану симетрично перед верши-

ною зонду на деякій відстані h від нього. Параметри прямокутника кожен раз будуть визначатись окремо (див. рис. 4). Для проведення моделювання потрібно оцінити достовірність і точність результатів моделювання. Було проведено тестування точності розрахунку оптичних параметрів і збіжність методу. Для цього обчислювалась амплітуда поля на вершині зонду по його осі залежно від кількості точок N ґратки розбиття на довжину хвилі лазерного випромінювання у вакуумі. Для двовимірної моделі для лінії довжиною 800 нм ($b = 30$ нм; $t = 20$ нм (срібло); $\varepsilon = 1$; $\lambda = 500$ нм) були отримані результати, представлені в табл. 1.

Таблиця 1. Залежність амплітуди поля від точності розрахунку (двовимірна модель)

N	50	60	70	90	100
$ E $ ум. од.	4,80	4,76	4,74	4,74	4,73

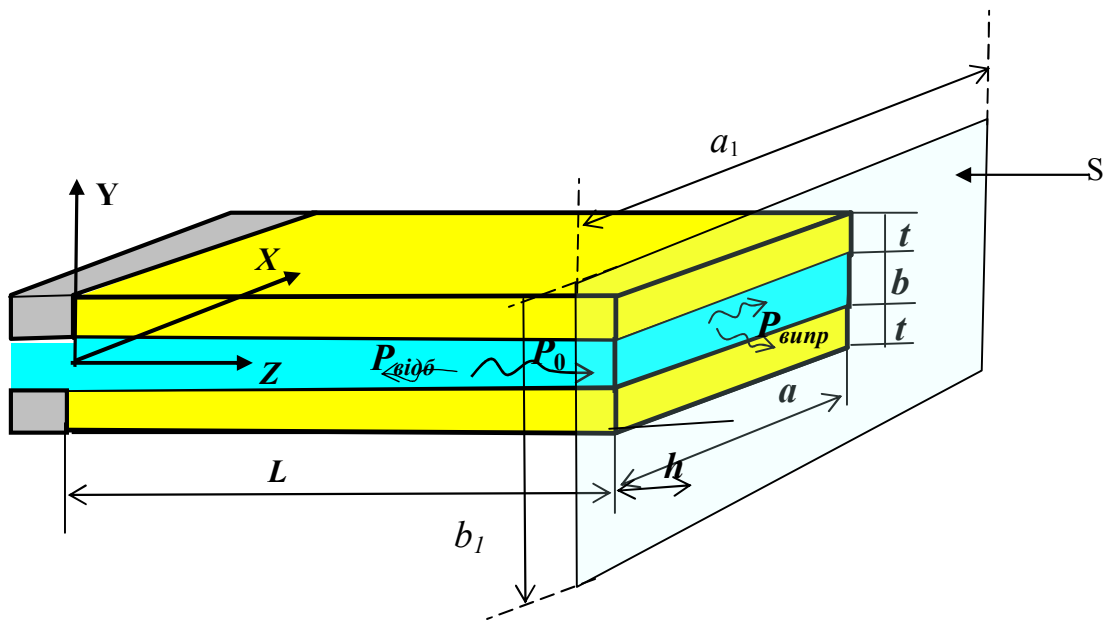


Рис. 4. Спрощена модель зонду, використана для обчислення оптичної ефективності за дальнім полем мікросмушкового зонду

Представлені дані показують гарну стабільність розрахунку амплітуди поля (змінюється менш ніж на 2 %). У роботі [18] було показано, що результати збігаються до точного розв'язку. На відміну від двовимірної моделі тривимірна модель має гострий металевий край, де точний розв'язок носить сингулярний характер [19]. Тому у тривимірній моделі внаслідок неточного моделювання в області ребер хвилеводу, слід очікувати значного зменшення точності моделювання. В табл. 2 приведені результати розрахунку амплітуди поля в центрі вершини зонду для тривимірної моделі. В першому варіанті розрахунок проводився з майже рівномірною тривимірною ґраткою розбиття, а у другому — розмір кроку ґратки максимально враховував швидкість розповсюдження світла в кожному середовищі (розмір кроку ґратки зменшувався пропорційно до зменшення показника заломлення). З представлених даних видно, що нерівномірна ґратка дає більш швидшу

збіжність результатів. Це швидше за все обумовлено кращою апроксимацією поля на границі метал–діелектрик і на гострому краї у випадку нерівномірної ґратки.

Таблиця 2. Залежність амплітуди поля від точності розрахунку (тривимірна модель)

N	40	50	60	70	80	90	100	120	140
$ E $ ум. од.	2,88	3,12	3,21	2,82	3,02		3,12	2,78	2,87
$ E $ ум. од.	4,00	5,40	4,19	4,28	4,19	4,47	4,50	4,32	4,43

Тепер розглянемо, як залежить коефіцієнт пропускання за дальнім полем від розмірів зонду. Потрібно сказати, що ми розраховували саме можливість випромінювати електромагнітну енергію з апертури зонду. Тому нижче приведені значення випроміненої енергії, нормованої на енергію лазерного пучка, що досягла вершини зонду, яка обраховувалася через коефіцієнт стоячої хвилі та потік енергії у наносмужці біля вершини зонду. Потік енергії обчислювався через прямокутну область з розмірами $a_1 = 200$ нм і $b_1 = 150$ нм, яку було розташовано на відстані $h = 10$ нм від апертури зонду.

На рис. 5 приведені значення пропускання передачі за дальнім полем залежно від розміру діелектричної підкладки квадратної форми ($a = b$), для відрізків мікросмужки різної довжини L .

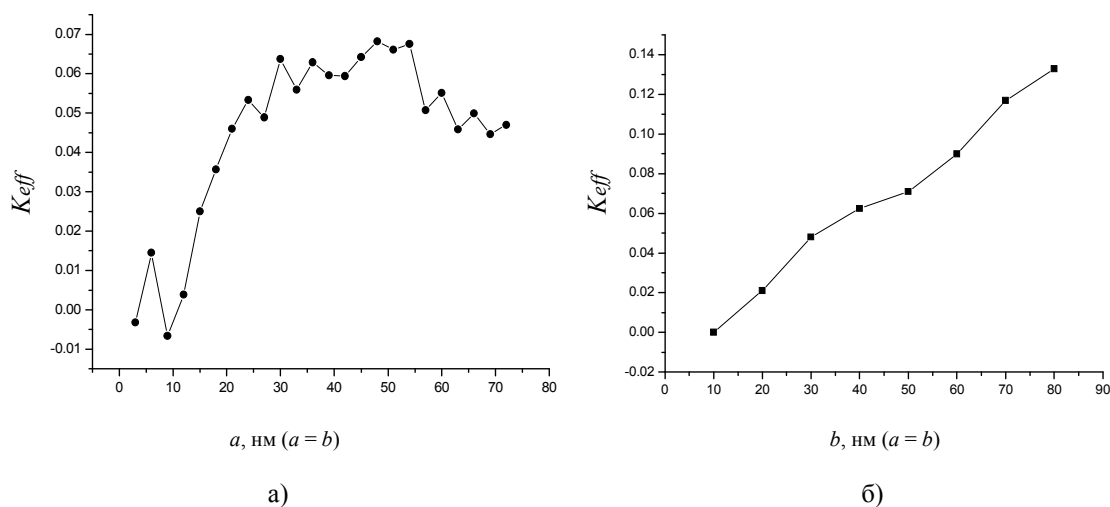


Рис. 5. Графіки залежності коефіцієнта пропускання за дальнім полем k_{eff} від величини апертури зонду: а) довжина зонду $L = 240$ нм; б) довжина зонду $L = 300$ нм; $t = 30$ нм, $\lambda = 750$ нм (матеріали: золото і кварц)

З приведених графіків видно, що при розмірах апертури рівній 30 нм, коефіцієнт пропускання за дальнім полем становить декілька відсотків, що більше ніж на три порядки перевищує цей параметр для стандартного ближньопольового зонду. Треба також зазначити, що не дивлячись на однакові розміри апертури, нормований на потужність пучка коефіцієнт пропускання за дальнім полем k_{eff} має

різні значення для зондів різної довжини. Окрім того, вони мають різну залежність від розміру апертури. В першому випадку вона досягає максимального значення, а потім дещо зменшується з ростом апертури, а в другому — монотонно зростає.

На рис. 6 показано залежність нормованого коефіцієнта пропускання за дальнім полем k_{eff} від товщини металевої плівки t . Оскільки збільшення товщини металевої плівки витісняє поле з металу і зменшує ефективний показник заломлення ТМ₀₀-моди, то збільшення товщини металевої плівки повинно збільшувати k_{eff} . Цей процес повинен тривати допоки товщина металевої плівки не перевищить товщину скін-шару в металі. Після цього величина k_{eff} повинна стабілізуватися. На графіку, зображеному на рис. 6, замість стабілізації спостерігається невелика осциляція k_{eff} після досягнення максимального значення. При малих значеннях товщини спостерігається різкий зріст k_{eff} з неочікуваним глибоким провалом у точці $t = 10$ нм.

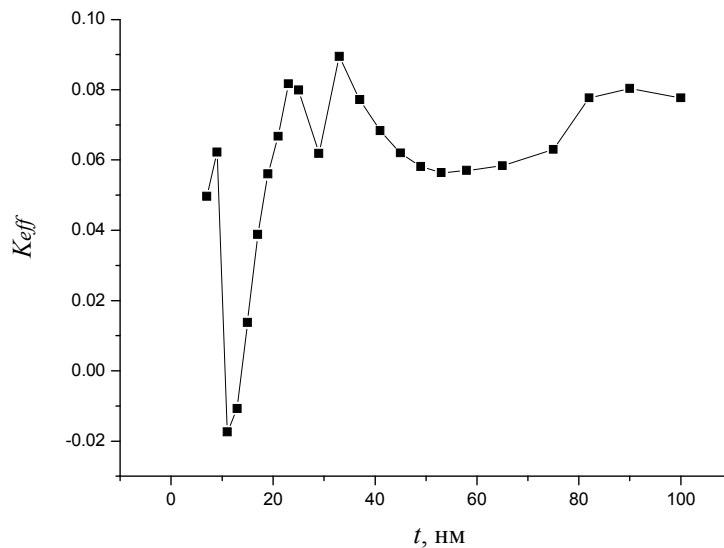


Рис. 6. Графік залежності коефіцієнта пропускання за дальнім полем k_{eff} від товщини металевої плівки t : $\lambda = 750$ нм; $a = b = 30$ нм; $L = 196$ нм

Після порівняння графіків, представлених на рис. 5,а і 5,б, можна зробити висновки, що k_{eff} залежить від довжини зонду (у нашому випадку від довжини мікросмушкової лінії L). Для дослідження впливу довжини зонду на k_{eff} було проведено моделювання зонду, у якого поперечні розміри залишаються незмінними, а змінюється тільки довжина L , результати якого показано на рис. 7. З графіку видно, що k_{eff} осцилює, а амплітуда коливань залежить від довжини зонду L .

Для того, щоб більш детально вивчити природу коливань, було зроблено моделювання залежності ненормованого k_{eff} для двовимірної моделі зонду від дов-

жини зонду L . Результати моделювання представлені на рис. 8, де також показано амплітуду електричного поля на осі на вершині зонду. З графіку видно, що ненормований коефіцієнт пропускання за дальнім полем k_{eff} зменшується з амплітудою поля, а коливання носить періодичний характер.

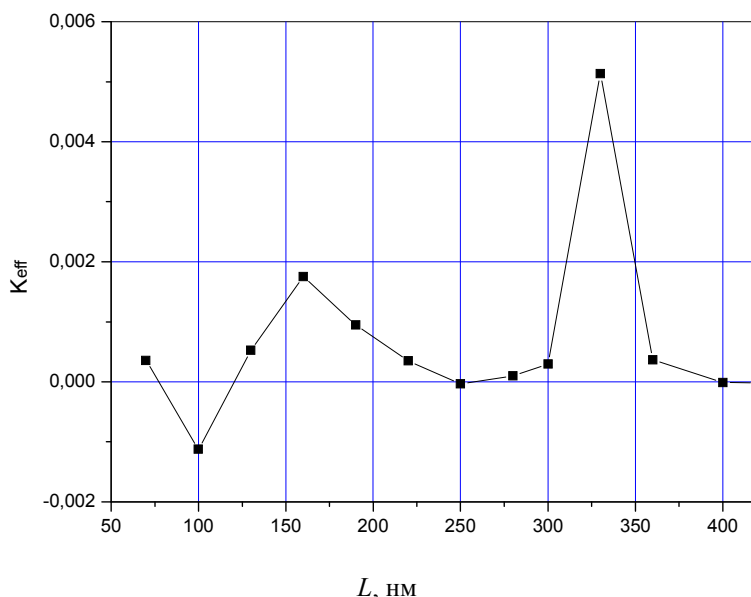


Рис. 7. Графік залежності коефіцієнта пропускання за дальнім полем k_{eff} від довжини мікросмужки L ; $a = b = 9$ нм; $t = 30$ нм; $\lambda = 750$ нм; довжина хвилі в хвилеводі $\lambda_w = 140$ нм; $\varepsilon = 1$

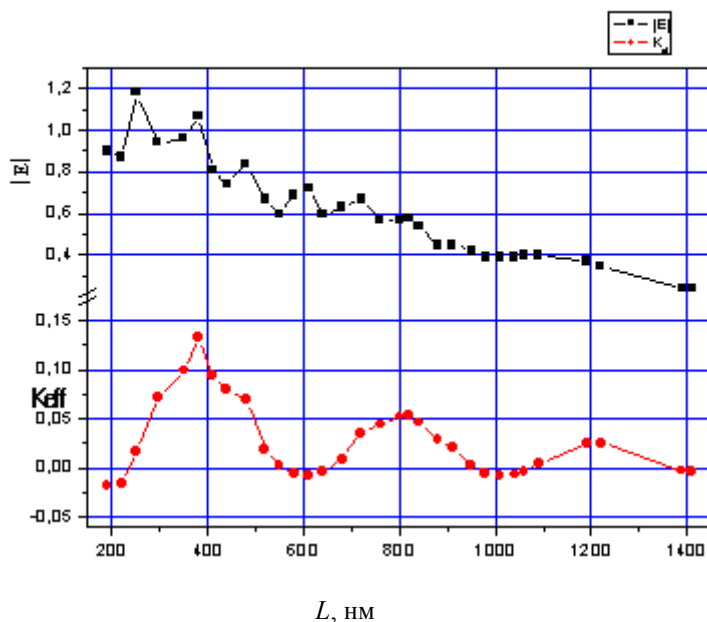


Рис. 8. Графік залежності коефіцієнта пропускання за дальнім полем k_{eff} від довжини зонду L ; $b = 30$ нм; $t = 20$ нм (срібні смужки); $\lambda = 500$ нм; $\varepsilon = 1$; $b_1 = 90$ нм

2.2. Інтерференційні ефекти на вершині ближньопольового зонду

Чим же обумовлені істотні коливання і реверсивний потік потужності електромагнітної енергії? Результати аналізу даних, отриманих при моделюванні електромагнітних полів, показують також, що окрім поля ТМ₀₀-хвилі в області зонду існує фонове випромінювання, що виникає на вході ближньопольового зонду, а в нашому випадку на стику ідеальної і плазмонної мікросмужки. Розглянемо інтерференційні ефекти, що виникають в області вершини зонду між полями, збудженими полем ТМ₀₀-моди і фоновим випромінюванням. Електричні і магнітні поля в області вершини зонду можна записати наступним чином:

$$\vec{E} = \vec{E}_1(x, y, l) \exp(-\gamma_{tm00}l) + \vec{E}_2(x, y, l) \exp(-kl), \quad (4)$$

$$\vec{H} = \vec{H}_1(x, y, l) \exp(-\gamma_{tm00}l) + \vec{H}_2(x, y, l) \exp(-kl), \quad (5)$$

де E_1, H_1 — електричне і магнітні поля на вершині зонду, збуджені полем моди плазмонної мікросмужки; E_2, H_2 — електричне і магнітні поля на вершині зонду, що збуджені фоновим випромінюванням; k — хвильовий вектор у вільному просторі; γ_{tm00} — хвильовий вектор квазі-ТМ₀₀-моди. Тоді потік потужності в області вершини запишеться таким чином:

$$\begin{aligned} P_w(x, y) &= \frac{1}{2} \operatorname{Re}[\vec{E} \times \vec{H}] = \\ &= \frac{1}{2} \operatorname{Re} \left[\left(\vec{E}_1(x, y, l) \exp(-\gamma_{tm00}l) + \vec{E}_2(x, y, l) \exp(-kl) \right) \times \right. \\ &\quad \left. \times \vec{H}_1^*(x, y, l) \exp(j\gamma_{tm00}l) + \vec{H}_2^*(x, y, l) \exp(jkl) \right] = \\ &= \frac{1}{2} \operatorname{Re} \left[\left(\vec{E}_1(x, y, l) \times \vec{H}_1^*(x, y, l) + \vec{E}_2(x, y, l) \times \vec{H}_2^*(x, y, l) + \right. \right. \\ &\quad \left. \left. + \vec{E}_1(x, y, l) \times \vec{H}_2^*(x, y, l) \exp(j(k - \gamma_{tm00})l) + \vec{E}_2(x, y, l) \times \vec{H}_1^*(x, y, l) \exp(-j(k - \gamma_{tm00})l) \right) \right] \end{aligned} \quad (6)$$

Останнє рівняння можна записати наступним чином:

$$P_w(x, y) = k_{eff} P_1(l) + P_2(l) + \alpha \sqrt{P_1(l)P_2(l)} \cos((k - \gamma_{tm00})l + \varphi), \quad (7)$$

де P_1 — потік потужності пучка світла, що падає на вершину зонду; k_{eff} — коефіцієнт пропускання за потужністю. Таким чином, період осциляцій буде визначатися за формулою $T = \lambda \cdot \lambda_{TM00} / (\lambda - \lambda_{TM00})$, а амплітуда — амплітудами поля позовкової моди і фонового випромінювання. Аналіз результатів моделювання добре узгоджується з формулою (7). Коефіцієнт α залежить від граничних умов на кінці зонду, а саме від співвідношення амплітуд електричних і магнітних полів кожної з хвилі. У більшості випадків, коли сканується неметалевий об'єкт, на кінці зонду пряма та відбита ТМ₀₀-хвилі утворюють пучність електричного поля і вузол магнітного поля. Тоді амплітуду осциляційного члену (третього члену в правій частині рівняння (7)) можна записати наступним чином:

$$\alpha \sqrt{P_1(l)P_2(l)} \cos((k - \gamma_{lm00})l + \varphi) = 2 \sqrt{P_1(l)P_2(l) \frac{\rho_1}{\rho_2} |\cos \varphi|}, \quad (8)$$

Оскільки плазмонна мода є квазі-ТМ₀₀ хвилею, то $\rho_1 = \rho_0 \frac{\gamma_{lm00}}{k}$ і рівняння (8) переписується як

$$P_w(x, y) = \frac{1}{2} \operatorname{Re}[\vec{E} \times \vec{H}]_z = 2 \sqrt{P_1 P_2 \frac{\gamma_{lm00}}{k} |\cos \varphi_1|}. \quad (9)$$

Обернений потік потужності в області вершини зонду буде спостерігатися, коли амплітуда осциляційного члену буде перевищувати перші два члени в формулі для потоку потужності. Але оскільки перший член є набагато більшим за другий, то ця умова в хорошому наближенні запишеться як

$$2 \sqrt{P_1 P_2 \frac{\gamma_{lm00}}{k} |\cos \varphi_1|} > k_{eff} P_1. \quad (10)$$

Останнє рівняння можна переписати наступним чином:

$$P_2(l) > P_1(l) k_{eff}^2 \frac{k}{4\gamma_{lm00} |\cos \varphi_1|}. \quad (11)$$

З формули (11) видно, що при коефіцієнті пропускання за дальнім полем k_{eff} в одиниці процентів достатньо мати інтенсивність фонового випромінювання в соті долі процента, щоб отримати реверсивні значення потоку потужності при певних довжинах зонду.

Вище було показано, що інтерференційні ефекти суттєво впливають на потік потужності. Потрібно сказати також, що інтерферують збуджені вершиною зонду поля з областю збурення, що визначається вершиною зонду. Внаслідок цього в дальній зоні два джерела світла не можна буде розділити ні за допомогою фокусування, ні за допомогою просторових фільтрів, і тому інтерференційний ефект матиме сильний вплив на параметри сканувального ближньопольового оптичного мікроскопа (СБОМ).

На рис. 9 показано, як змінюється потік потужності, що випромінюється з вершини зонду, через зростаючу площу ділянки (зміну висоти) для випадку деструктивної ($L = 600$ нм) і конструктивної інтерференції ($L = 810$ нм). З представлених графіків видно, що інтерференція кардинально впливає як на величину, так і на форму розподілу потоку потужності. Результати моделювання показали, що така зміна розподілу у ближній зоні міняє потік потужності і у дальній зоні.

З формули (11) видно, що умова виникнення від'ємного потоку на вершині зонду, а через це і суттєвого впливу інтерференції на роботу зонду, є пропорційною квадрату коефіцієнта пропускання за дальнім полем для зонду без фонового випромінювання. Оскільки для звичайних зондів коефіцієнт пропускання є малою

величиною, і такий зонд фактично є відкритою структурою, то тут неможливо уникнути інтерференційного ефекту. Тому характер розподілу потоку потужності електромагнітного поля біля вершини зонду у будь-якому ближньопольовому зонді залежить не тільки від параметрів апертури на вершині зонду, а й від довжини зонду і товщини металевого покриття, яка визначає дисперсію хвильової моди.

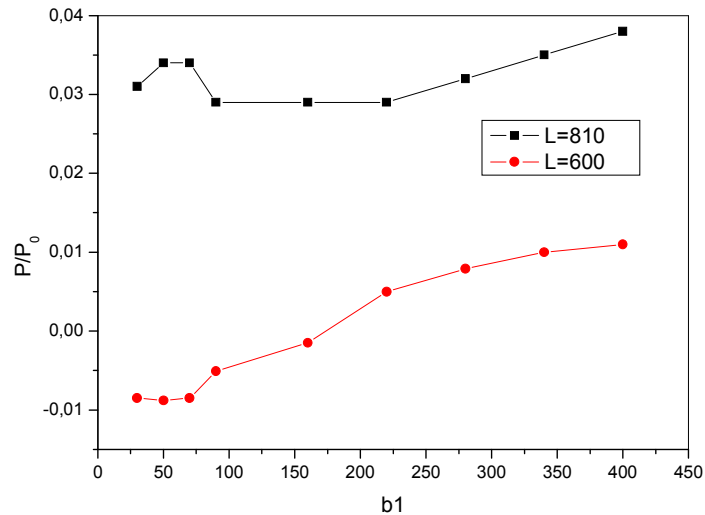


Рис. 9. Графік залежності потоку потужності від висоти контрольної області на відстані $h = 10$ нм від вершини конуса в максимумі і мінімумі інтерференційної картини:

$b = 30$ нм; $t = 20$ нм (срібні смужки); $\lambda = 500$ нм; $\varepsilon = 1$

3. Параметри сигналу в освітлювальному режимі ближньопольового оптичного запису з використанням мікросмужкової лінії

Далі параметри оптичного запису будемо досліджувати шляхом моделювання СБОМ методом, що базується на освітлювальному режимі роботи. На даному етапі розглянемо тільки оптичні диски формату ROM, на яких інформація нанесена у вигляді рельєфу, що являє собою або заглиблення в металевій плівці при зчитуванні за відбитим променем, або пластинки з металу чи діелектрика при зчитуванні за пучком світла, що розповсюджується через оптичний диск (зчитування на просвіт). Сигнал обчислюється через потік потужності, що проходить через певний тілесний кут (у нашому випадку — через прямокутну контрольну область, розташовану в зоні, де вже сформувався сферичний хвильовий фронт). Для дипольного випромінювання (а випромінювання з області малої апертури добре апроксимується дипольним наближенням [6, 7]) цю умову можна записати як $ks \gg 1$ або як $s \geq \lambda$, де s — відстань між апертурою зонду і прямокутною контрольною областю. В реальній оптичній схемі на місці контрольної області потрібно ставити фотодетектор. Оскільки потік потужності необхідно обчислювати в дальній зоні (для нашої структури це відстань $s \geq \lambda$), то обчислення вимагає відповідного збільшення області простору біля вершини зонду, де потрібно проводити обчислення полів. Крім того слід проводити моделювання при зміщенні піта відносно зонду.

Через це процес моделювання вимагає великого обсягу обчислення. Щоб вкласти-ся в наші обчислювальні потужності, в деяких випадках ми тривимірну модель замінили двовимірною (див. рис. 10).

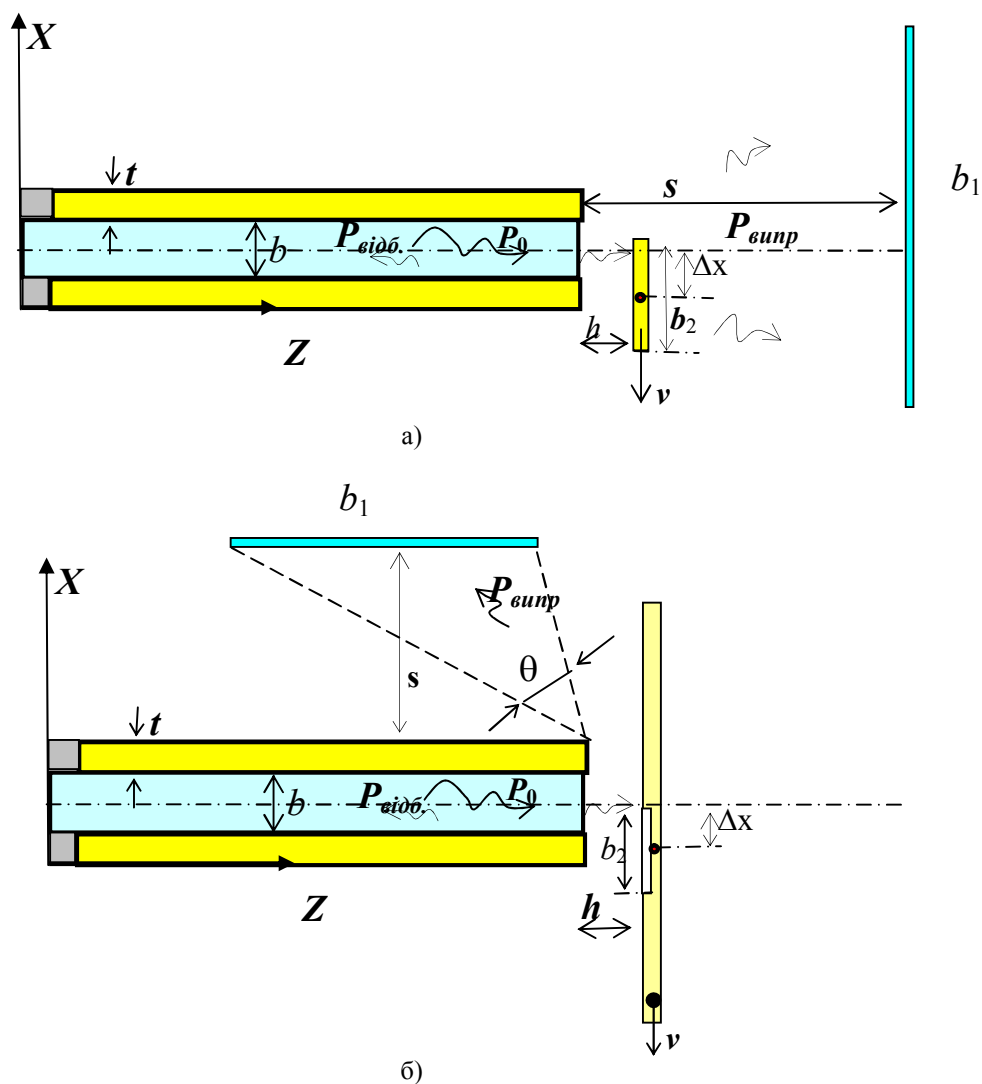


Рис. 10. Двовимірні моделі ближньопольового методу в освітлювальному режимі:
а) зчитування на прохід; б) зчитування за відбитим променем

У двовимірній моделі вважається, що структура зонду і оптичного диска од-норідні відносно однієї осі (у нашому випадку у напрямку осі Y) і зміщення диска, тому розповсюдження і дифракція світла відбуваються тільки в площині XZ . В ро-боті [20] двовимірна модель, побудована на множинному мультипольному методі, застосовується для моделювання звичайного СБОМ. Треба сказати, що двовимір-на модель є швидше моделлю мікросмушкового, ніж стандартного зонду. На від-міну від запропонованої авторами моделі, в роботі [20] ігнорується фонове випро-мінювання і розглядається розсіювання тільки на сферичних об'єктах. Піти змо-

делюємо як прямокутні пластинки з діелектрика або металу у випадку режиму зчитування на просвіт (оптичний диск повинен бути прозорий) чи заглиблення на поверхні непрозорого диска — у випадку при зчитуванні за відбитим від диска лазерним пучком.

На рис. 11 і 12 представлено моделювання (3D-модель) нормованого сигналу при переміщенні біля вершини зонду діелектричної (товщиною 25 нм) і металевої (товщиною 15 нм) прямокутних пластин з поперечними розмірами $a_2 = 60$ нм, $b_2 = 80$ нм, що знаходяться на відстані $h = 10$ нм від вершини зонду. Така модель добре описує диск з пітами, що являють собою прямокутні діелектричні та металеві виступи відповідно. Зонд довжиною $L = 196$ нм має кварцову підкладку $a = b = 50$ нм, яка зверху і знизу покрита шаром золота товщиною $t = 30$ нм. Нормований сигнал розраховувався як потік потужності світлового випромінювання через прямокутну контрольну область розмірами $a_1 = b_1 = 860$ нм на відстані 750 нм від вершини зонду, що відповідає прямокутній формі лінзи з числовою апертурою $NA = 0,5$.

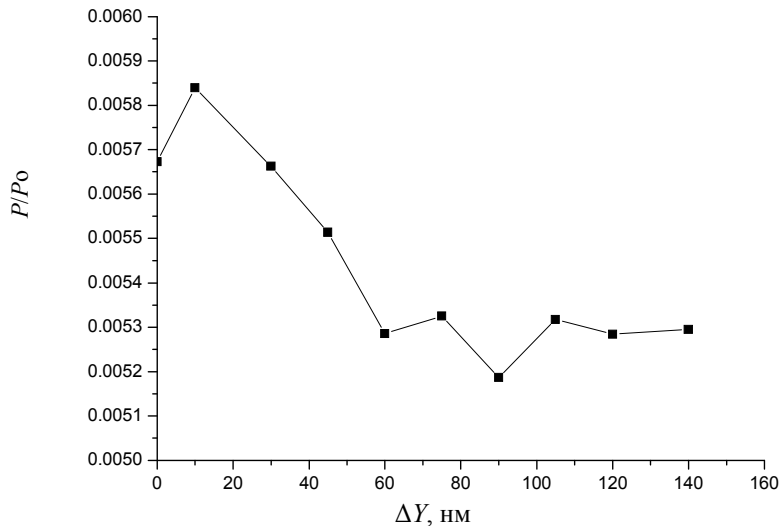


Рис. 11. Залежність сигналу від величини зміщення ΔY кварцової пластини вздовж осі Y

Порівнюючи сигнали, що отримані при моделюванні золотої і кварцової пластин, можна побачити, що сигнали мають різну полярність (результат аналогічний отриманому в [20]). З рис. 11 видно, що сигнал падає фактично майже зразу до фонового, коли апертура зонду і пластини не перетинаються (на відміну від [20]). Але при цьому отримується малоконтрастний сигнал, амплітуда якого не перевищує $P = 0,005P_0$. У випадку золотої пластини амплітуда сигналу також становить $P = 0,005P_0$, але сигнал має складну форму. Потік падає, коли металева пластинка перекриває апертуру зонду, але зростає коли металева смужка зонду взаємодіє з краєм металевої пластини. Взаємодія країв металевого покриття зонду і пластинки призводить до погіршення роздільної здатності (ширина сигналу від піта більша ніж величина апертури зонду).

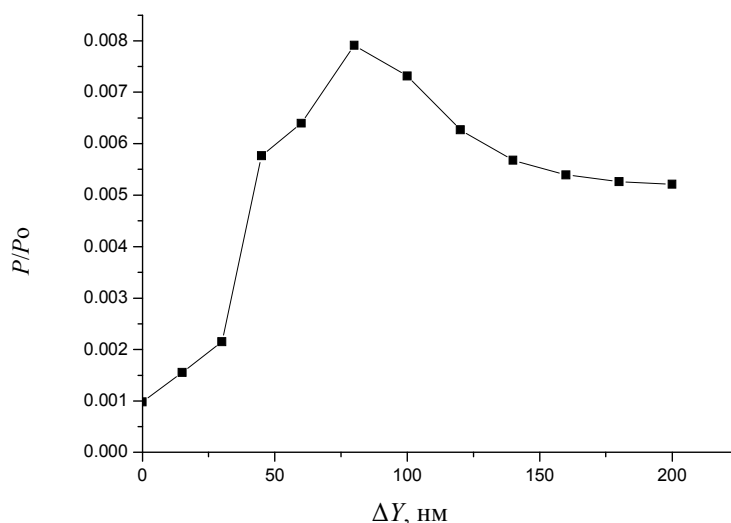


Рис. 12. Залежність сигналу від величини зміщення ΔY золотої пластини вздовж осі Y

Моделювання детектування сигналу для випадку металевого диска та пітів у вигляді заглиблень рельєфу і детектування сигналу за відбитим променем показало, що сигнал, відбитий від піта у цьому випадку, також має форму заглиблень, при цьому його амплітуда в декілька раз менша. Проте, оскільки диск є суцільно металевим, то взаємодія між краями металевого покриття та поверхнею диска збуджує поверхневі плазмони на поверхні металевого шару диска (див. рис. 13). Все це призведе до високого рівня наводок від сусідніх пітів. На рис. 13 показана u -компонента потоку потужності P_y .

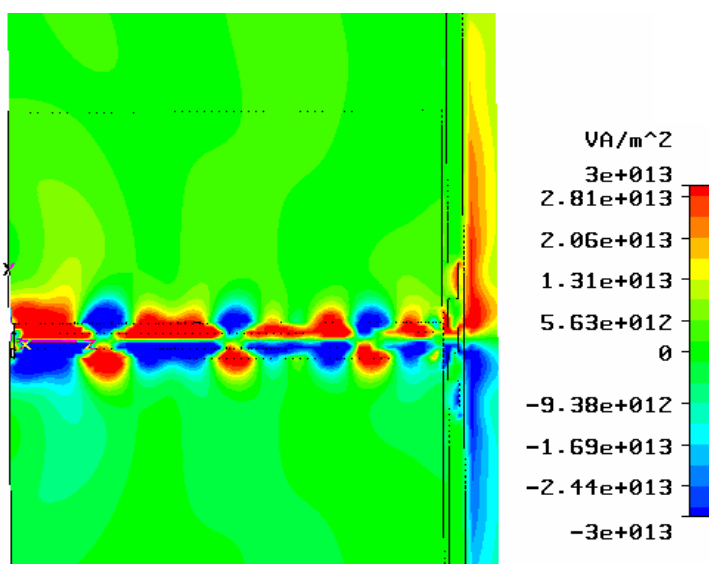


Рис. 13. Збудження поверхневих поляритонів (2D-модель) на поверхні оптичного диска, покритого срібним шаром товщиною 30 нм, що знаходиться на відстані $h = 10$ нм від поверхні диска, на якій розміщено піт у вигляді заглиблення довжиною $b_2 = b + 2t$ нм; товщина діелектричного шару $b = 20$ нм і металевого покриття зонду $t = 20$ нм.

Висновки

Числове моделювання показало, що коефіцієнт пропускання за дальнім полем ближньопольового зонду на основі ОПМЛ становить декілька відсотків при розмірах апертури 30 нм, що більш ніж на три порядки перевищує цей параметр для стандартного ближньопольового зонду. Великий коефіцієнт пропускання за ближнім полем був отриманий для випадку сканування зразків з великими втратами. Було встановлено, що коефіцієнт пропускання за дальнім полем зонду має сильну залежність від довжини зонду. Це пояснюється інтерференцією на вершині зонду поля, збудженого квазі-ТМ₀₀-хвилею, і поля, збудженого фоновим випромінюванням. Залежно від довжини ближньопольового зонду ця інтерференція буде мати або конструктивний, або деструктивний характер, і в деяких випадках може призводити до від'ємного потоку потужності на вершині зонду. Тому врахування інтерференції двох полів на вершині зонду є дуже важливим моментом, яким не можна нехтувати при розрахунку і виготовленні ближньопольового зонду. Числове моделювання показало, що ближньопольовий зонд на основі ОПМЛ можна використовувати для зчитування інформації з металевої поверхні оптичного диска формату ROM, але внаслідок слабого контрасту сигналу його детектування є дуже складною задачею. У зв'язку з цим виникає великий клас задач, рішення яких неминуче призведе до вдосконалення ближньопольового оптичного запису/зчитування інформації, зокрема, і СБОМ взагалі.

1. *Synge E.H.* A Suggested Method for Extending the Microscopic Resolution into the Ultramicroscopic Region / E.H. Synge // *Philos. Mag.* — 1928. — Vol. 6. — P. 356–362.
2. *Ash E.H.* Super-Resolution Aperture Scanning Microscope / E.H. Ash, G. Nicholls // *Nature.* — 1972. — Vol. 237, N 5357. — P. 510–513.
3. *Pohl D.W.* Optical Stethoscopy: Image Recording with Resolution $\lambda/20$ / D.W. Pohl, W. Denk, M. Lanz // *Appl. Phys. Lett.* — 1984. — Vol. 44 (7). — P. 651–654.
4. *Near Field Scanning Optical Microscopy (NSOM)* / E. Betzig, A. Lewis, A. Harootunian [et al.] // *Biophys. J.* — 1986. — Vol. 49. — P. 269–279.
5. *Novotny L.* Principles of Nano-Optics / L. Novotny, B. Hecht. — Cambridge. — 2006. — 539 p.
6. *Bethe H.A.* Theory of Diffraction by Small Holes / H.A. Bethe // *Phys. Rev.* — 1944. — Vol. 66. — P. 163–182.
7. *Bouwkamp C.J.* On Bethe's Theory of Diffraction by Small Holes / C.J. Bouwkamp // *Philips Res. Rep.* — 1950. — Vol. 5. — P. 321–332.
8. *Lapchuk A.S.* Estimation of Optical Efficiency of a Near-Field Optical Microscope on the Basis of a Simplified Mathematical Model / A.S. Lapchuk // *J. Opt. A: Pure Appl.* — 2001. — Vol. Opt. 3. — P. 455–459.
9. *Itagi V.* Ridge Waveguide as a Near-Field Optical Source / V. Itagi, D.D. Stancil, J.A. Bain, T.E. Schlesinger // *Appl. Phys. Lett.* — 2003. — Vol. 83. — P. 4474–4477.
10. *Şendur K.* Ridge Waveguide as a Near-Field Aperture for High Density Data Storage / K. Şendur, W. Challener, Ch. Peng // *J. Appl. Phys.* — 2004. — Vol. 96. — P. 2743–2753.
11. *Conway J.* Efficient Optical Coupling to the Nanoscale: Thesis for the Degree PhD in Electrical Engineering / Josh Conway: Univ. of California, 2006. — 150 p.

12. *Matsumoto K.* Thermally Assisted Magnetic Recording / K. Matsumoto, A. Inomato, Sh. Y. Hasegava // *Fujitsu Sci. Tech. J.* — 2006. — Vol. 42(1). — P. 158–167.
13. *Lapchuk A.S.* Near-Field Optical Microscope Working on TEM Wave / A.S. Lapchuk, A.A. Kryuchyn // *Ultramicroscopy.* — 2004. — Vol. 99(2–3). — P. 143–157.
14. *Lapchuk A.S.* Numerical Simulation of Characteristics of Near-Field Microstrip Probe having Pyramidal Shape / A.S. Lapchuk, S.-K. Yun, V. Yurlov [et al.] // *Journal of the Optical Society of America A.* — 2007. — Vol. 24 (8). — P. 2407–2417.
15. *Nanofocusing in a Metal–Insulator–Metal Gap Plasmon Waveguide with a Three-Dimensional Linear Taper* / H. Choo, M.-K. Kim, M. Staffaroni [et al.] // *Nature Photonics.* — 2012. — Vol. 6. — P. 838–844.
16. *US Patent 7327665 B2.* Optical Fiber Probe Using an Electrical Potential Difference and an Optical Recorder Using the Same / Lapchuk A.S., Choi M.-G.; заявник і патентовласник Samsung Electro-Mechanics Co., Ltd. — № US20050083826; заявл. 4.12.2003; опубл. 5.02.2008.
17. *US Patent 7312445 B2.* Pyramid-Shaped Near-Field Probe using Surface Plasmon Wave / Lapchuk A.S., Jeong H.S., Shin D.I.; заявник і патентовласник Samsung Electro-Mechanics Co., Ltd. — № 20060076474; заявл. 13. 04. 2005; опубл. 25.12.2007.
18. *Mode Propagation in Optical Nanowaveguides with Dielectric Cores and Surrounding Metal Layers* / A.S. Lapchuk, D. Shin, H.-S. Jeong [et al.] // *Applied Optics.* — 2005. — Vol. 44. — P. 7522–7531.
19. *Lapchuk A.S.* Local Plasmon Resonance at Metal Wedge / A.S. Lapchuk, S.A. Shylo, I.P. Nevirkovets // *Opt. Soc. of Am. A.* — 2008. — Vol. 25(7). — 1535–1540.
20. *Novotny L.* Light Propagation through Nanometer-Sized Structures: The Two-Dimensional-Aperture Scanning Near-Field Optical Microscope / L. Novotny, D.W. Pohl, P. Regli // *J. Opt. Soc. Am. A.* — 1994. — Vol. 11(6). — P. 1768–1779.

Надійшла до редакції 22.07.2013